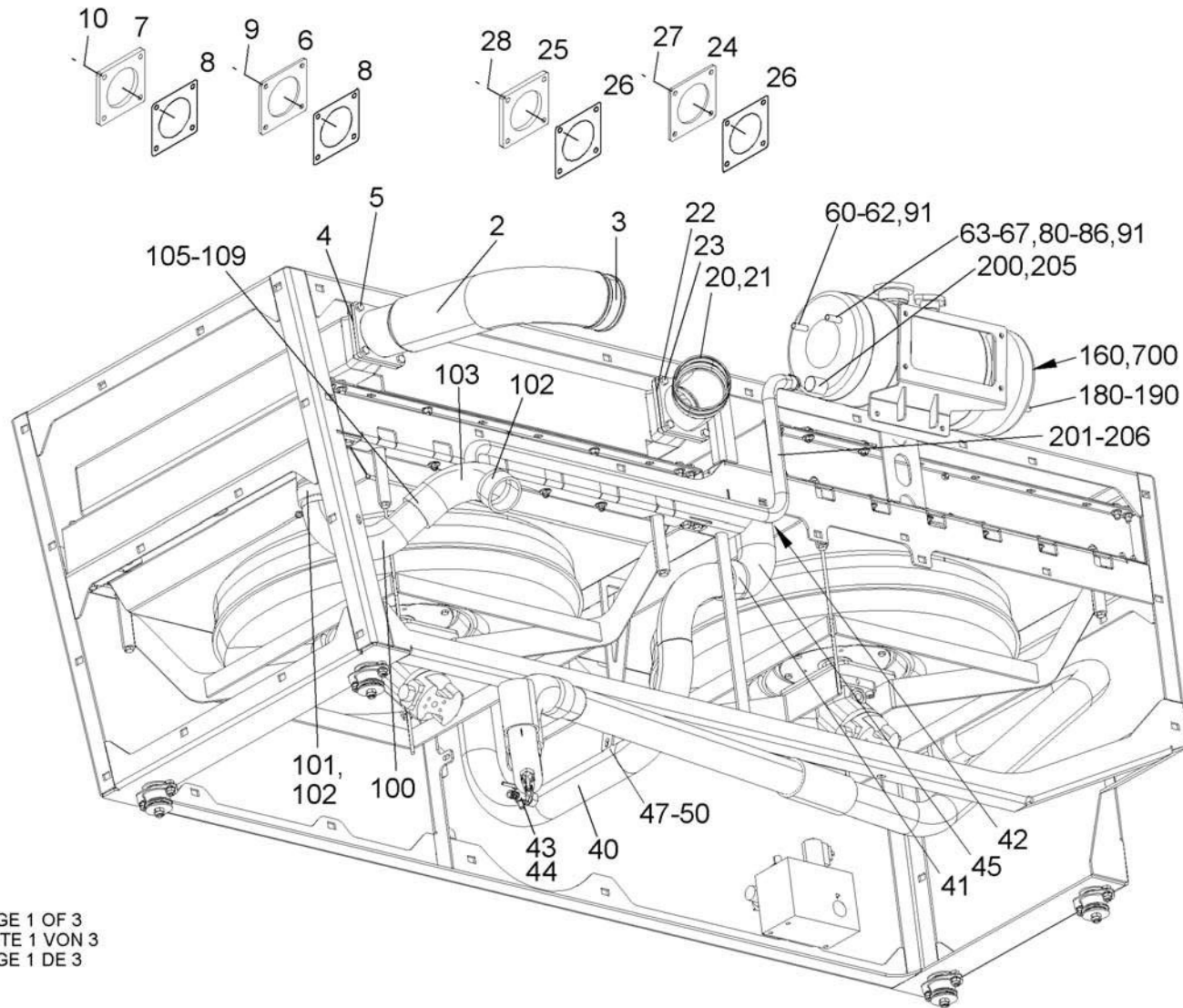


HYDRAULIC PLAN cooling water  
HYDRAULIKPLAN Kühlwasser  
PLAN HYDRAULIQUE refrigerant

from No / up to No  
WFN5RUG###2036101  
WFN5RUG###2036250

Figure  
Bild 99707787605  
Figure

**TADANO**  
0603-01



PAGE 1 OF 3  
SEITE 1 VON 3  
PAGE 1 DE 3

Page 2 of 3  
Seite 2 von 3  
Page 2 de 3

